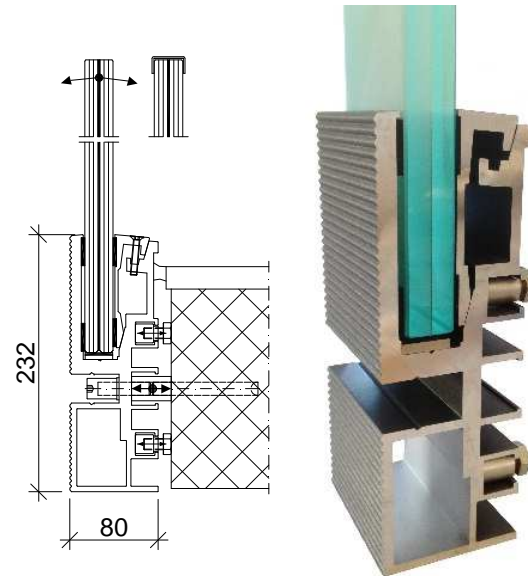


GLASGELÄNDER IM ÜBERBLICK

• GG-1001

Glasgelenkprofil GG-1001 für die stirnseitige Montage am Baukörper.

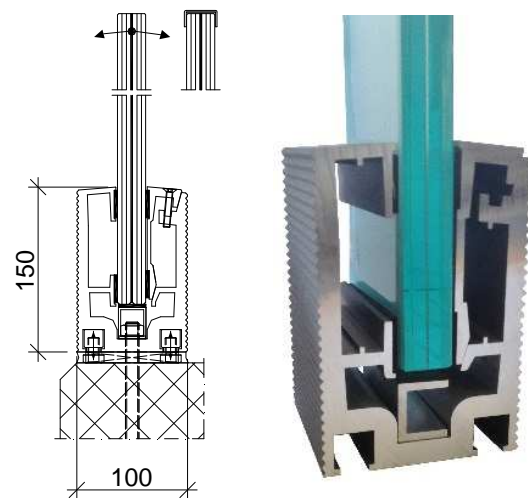
Das Glasgelenk ist mit und ohne Handlauf für eine charakteristische Linienlast 0.8kN/m und für 1.6kN/m ausgelegt und geprüft.



• GG-1002

Glasgelenkprofil GG-1002 für die aufgesetzte Montage am Baukörper.

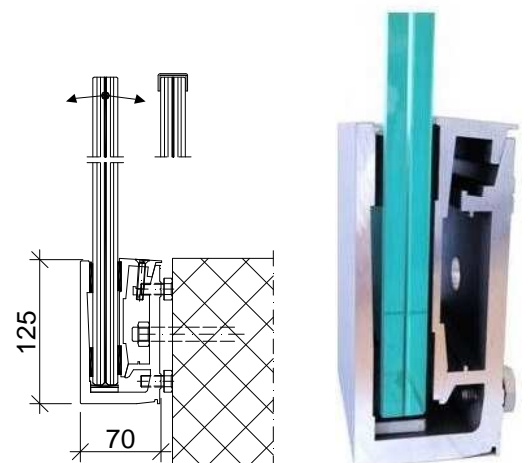
Das Glasgelenk ist mit und ohne Handlauf für eine charakteristische Linienlast 0.8kN/m und für 1.6kN/m ausgelegt und geprüft.



• GG-1003

Glasgelenkprofil GG-1003 für die filigrane, stirnseitige Montage am Baukörper.

Das Glasgelenk ist mit und ohne Handlauf für eine charakteristische Linienlast 0.8kN/m ausgelegt und geprüft.

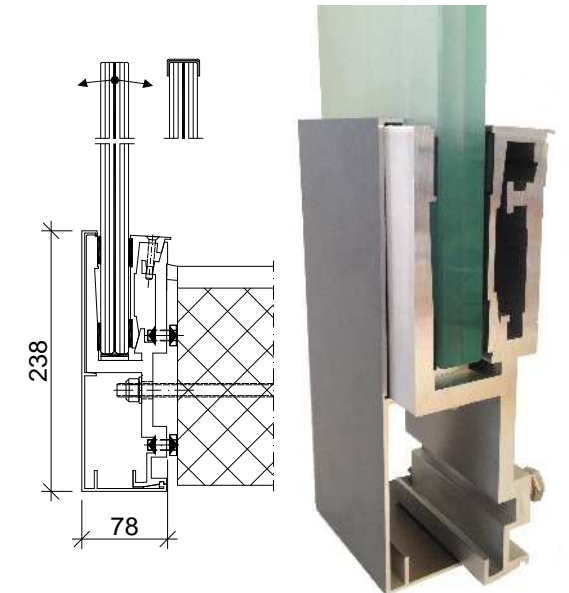


• GG-1004

Glasgelenkprofil GG-1004 für die stirnseitige Montage am Baukörper.

Mit zusätzlichem Abdeck-Klipsprofil.

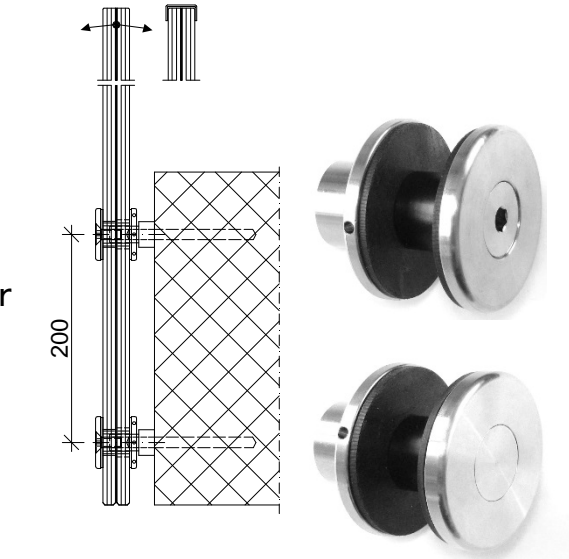
Das Glasgelenk ist mit und ohne Handlauf für eine charakteristische Linienlast 0.8kN/m und für 1.6kN/m ausgelegt und geprüft.



• GT50

Punkthalter GT50 für die stirnseitig, punktgehaltenen Ganzglasgelenk.

Dies ist ein für die Schweiz geprüftes rahmen- und pfostenloses Ganzglasgelenk mit Zwillingverschraubung im Glas.



• GT40 / GT30

Punkthalter GT40 für die Glasmontage von Glasgelenkfüllungen an vormontierte Pfosten, Rahmenkonstruktionen oder Beton.

Punkthalter GT30 für die Glasmontage von Glasgelenkfüllungen, französischen Geländern oder Rauchschürzen.

